

Progetto 25⁰¹

tHe LAMPS



cAtalogue
2007

25^o Progetto 25zero1
M I L A N O - I T A L Y
tHe LAMIPS

Distribuite da / Distributed by:





Small, illegible text on a white wall, possibly a label or sign.

Può una lampada essere il contrario di quella che appare
e subire una metamorfosi nel tempo?

Can a lamp be the opposite of what it looks like
and go through a metamorphosis in time?

Mr.Wax

www.mrwax.it

La lampada che cambia stile nel tempo
The lamp that changes style in time

Mr.Wax é una lampada che cambia stile nel tempo: all'inizio, a temperatura ambiente, il materiale simile a cera è bianco opaco, e poi, scaldato dalla luce ad incandescenza, diventa completamente trasparente rivelando un pattern nascosto all'interno. Il processo è interamente reversibile ed infinito: quando si spegne la luce, il materiale tornerà a cristallizzarsi, producendo degli effetti molto interessanti.

COME FUNZIONA:

Quando è spenta la lampada si presenta come un cilindro bianco e minimale.

Quando si accende il calore della lampadina trasforma lentamente il materiale all'interno. Il cambiamento di stato da solido a liquido, da bianco opaco a trasparente, rivela gradualmente la decorazione nascosta.

La lampada cambia stile nel tempo. Ogni lampada può avere una decorazione diversa che può essere di qualsiasi stile: liberty, barocco, street art, damasco, floreale, oppure personalizzato secondo richiesta del cliente.

Per svelare parzialmente o totalmente il suo stile occorrono dai 30 ai 70 minuti, a seconda della dimensione della lampada e dalla temperatura ambiente.

Quando la lampada viene spenta, Mr.Wax si raffredda e torna al suo stato originale, creando splendidi cristalli frattali sulla superficie del diffusore che ricopriranno la decorazione. Il cambiamento è reversibile e infinito.

Mr.Wax are lamps that change style in time: at the beginning, at ambient temperature, the material is white and opaque, and then, heated up by the incandescent light bulb, becomes completely transparent revealing a hidden pattern inside. The process is completely reversible and infinite: when you turn off the light, the material goes back to its original state, producing some very beautiful crystals on its way back.

HOW IT WORKS:

When it is off it is a white and minimal solid cylinder.

When you turn it on the heat of the light bulb slowly melts the material inside. The phase changes from solid to liquid, from opaque to transparent, gradually revealing the hidden decoration.

The lamp changes style in time. Every lamp can have a different pattern. The decoration can be in Liberty style, Baroque, Street Art, Pop Art, Damasqued, Floral, etc. Other decorations in the lamp can be custom designed upon request.

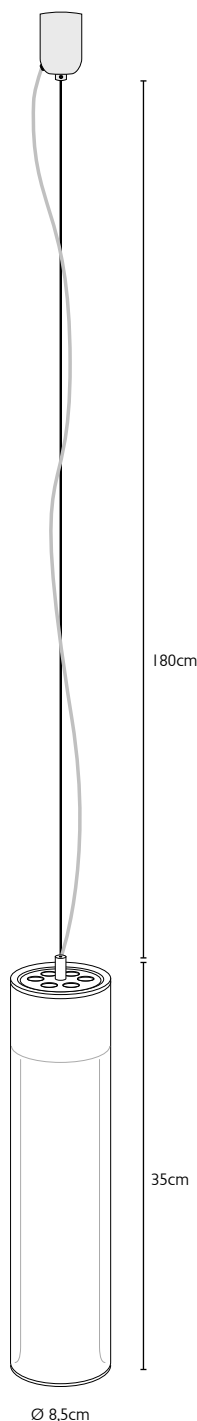
To reveal itself partially or completely, Mr.Wax takes from 30 to 70 minutes, according to the size of the lamp and thermal conditions of the environment.

If you turn it off again Mr.Wax cools down going back to its solid state, growing beautiful fractal crystals on the surface slowly hiding the decoration. The reveal-hide process is completely reversible and infinite.





Mr. Wax - Sospensione/Suspension
Damasco/Damasque (Cod. W-SL-12)
e Foglie di Ficus/Ficus Leaves (Cod. W-SL-13)



Mr. Wax - Sospensione/Suspension

Cod.: W-SLC-1x*

Dimensioni/Dimensions:
35x8,5 cm (13.7x3.3 inches)

Materiali/Materials:
Diffusore/Diffuser: vetro/glass PYREX
Struttura/Structure: ottone cromato/
chrome-plated brass

Lunghezza cavi/Cables lenght:
180 cm (70.8 inches)

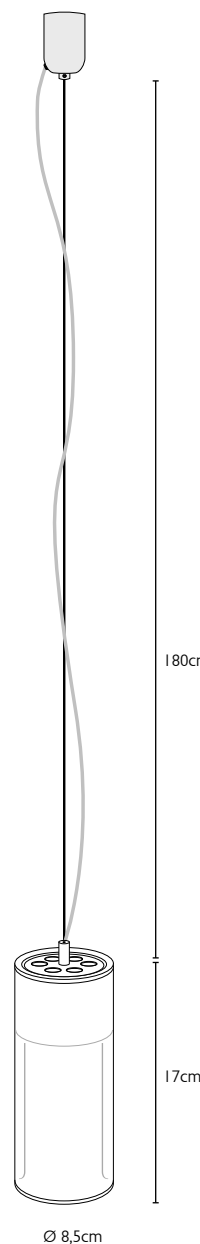
Alimentazione/Power:
230V 50/60Hz max 60W
su richiesta/on request | 110V 50/60Hz

Lampadina/Light bulb:
inclusa/included
Deco Tubolar 31 cm (12 inch)
230V 50/60Hz
60W (attacco/socket E27)



Peso/Weight:
4 kg (8.8 pound)
(packaging incluso/packaging included)

**Tempo medio di scioglimento/
Average melting time:**
70 minuti/minutes
Questa versione si scioglie parzialmente
This version melts only partially



Mr. Wax Little - Sospensione/Suspension

Cod.: W-SSC-1x*

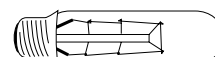
Dimensioni/Dimensions:
17x8,5 cm (6.6x3.3 inches)

Materiali/Materials:
Diffusore/Diffuser: vetro/glass PYREX
Struttura/Structure: ottone cromato/
chrome-plated brass

Lunghezza cavi/Cables lenght:
180 cm (70.8 inches)

Alimentazione/Power:
230V 50/60Hz max 60W
su richiesta/on request | 110V 50/60Hz

Lampadina/Light bulb:
inclusa/included
Deco Tubolar 12 cm (4.7 inch)
230V 50/60Hz
60W (attacco/socket E27)



Peso/Weight:
3 kg (6.6 pound)
(packaging incluso/packaging included)

**Tempo medio di scioglimento/
Average melting time:**
30 minuti/minutes
Questa versione si scioglie totalmente
This version melts completely



Usa all'interno
Indoor use only

MADE IN ITALY



1. Autunno / Autumn



2. Damasco / Damasque



3. Foglie di ficus / Ficus leaves



4. Dragoni / Dragons

Decorazioni/Patterns

è possibile richiedere una decorazione personalizzata o una serie di grafiche personalizzate (Maggiori dettagli a pagina 15)

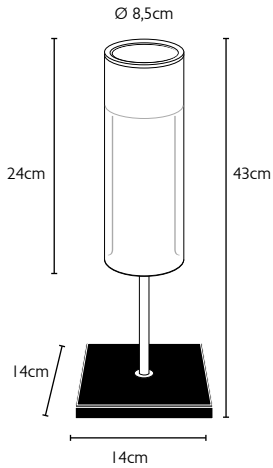
It is possible to request a custom pattern or a series of customized patterns/decorations. (More details on page 15)



Mr. Wax - Tavolo/Table
Decorazione Damasco, base in ardesia
Damasque pattern, slate base (Cod. W-TMA-12)

Mr. Wax LA LAMPADA CHE CAMBIA STILE NEL TEMPO
THE LAMP THAT CHANGES STYLE IN TIME
Lavorata a mano, versione da tavolo e da terra.
15cm, 20cm, 25cm, diametro 8,5cm
Ardesia e Ottone
base, versione
15cm

ADAM O EVO
Luce e Design



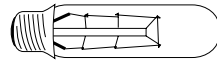
**Mr. Wax - Tavolo/Table
Base in Ardesia/Slate base
Cod.: W-TMA-1x***

Dimensioni/Dimensions:
24x8,5 cm (16.9x5.5x5.5 inch)

Materiali/Materials:
Diffusore/Diffuser: vetro/glass PYREX
Struttura/Structure: ottone cromato/
chrome-plated brass
Base: Ardesia(nero)/Slate (black)
14x14cm (5.5x5.5 inch)

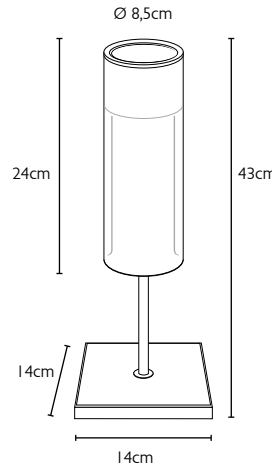
Alimentazione/Power:
230V 50/60Hz max 60W
(su richiesta/on request 110V 50/60Hz)
fornito con dimmer elettronico/
electronic dimmer included
Lunghezza cavo/Cable length:
160cm(63 inch)

Lampadina/Light bulb:
inclusa/included
Deco Tubolar 12cm (4.7 inch)
230V 50/60Hz
60W (attacco/socket E27)



Peso/Weight:
packaging incluso/packaging included
4 kg (8.8 pound)

**Tempo medio di scioglimento/
Average melting time:**
40 minuti/minutes
Questa versione si scioglie parzialmente
This version melts only partially



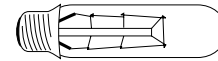
**Mr. Wax - Tavolo/Table
Base in marmo/Marble base
Cod.: W-TMM-1x***

Dimensioni/Dimensions:
24x8,5 cm (16.9x5.5x5.5 inch)

Materiali/Materials:
Diffusore/Diffuser: vetro/glass PYREX
Struttura/Structure: ottone cromato/
chrome-plated brass
Base: marmo Thassos (bianco)/Thassos
marble (white) 14x14cm (5.5x5.5 inch)

Alimentazione/Power:
230V 50/60Hz max 60W
(su richiesta/on request 110V 50/60Hz)
fornito con dimmer elettronico/
electronic dimmer included
Lunghezza cavo/Cable length:
160cm(63 inch)

Lampadina/Light bulb:
inclusa/included
Deco Tubolar 12cm (4.7 inch)
230V 50/60Hz
60W (attacco/socket E27)



Peso/Weight:
packaging incluso/packaging included
4 kg (8.8 pound)

**Tempo medio di scioglimento/
Average melting time:**
40 minuti/minutes
Questa versione si scioglie parzialmente
This version melts only partially



Usa all'interno
Indoor use only

MADE IN ITALY

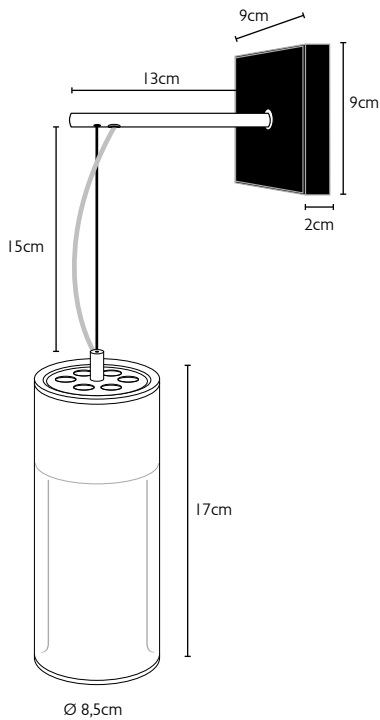


Mr. Wax - Tavolo/Table. Decorazione Foglie di Ficus e base in marmo bianco Thassos. Ficus Leaves pattern and white Thassos marble base. (Cod. W-TMM-13)

(* La "x" indica una delle 4 decorazioni disponibili (cfr. pag 11) / The "x" indicates one of the 4 available patterns (see page 11)



Mr. Wax - Applique / Wall lamp
Decorazioni dragoni / *Dragons pattern*
Sostegno in ardesia / *slate holder* (Cod. W-MSA-14)



Mr. Wax Little - Applique/Wall lamp
Cod.: W-MSA-1x*

Dimensioni/Dimensions:
17x8,5 cm (6.6x3.3 inches)

Lunghezza cavi/Cables length:
15 cm (5.9 inches)

Materiali/Materials:

Diffusore/Diffuser: vetro/glass PYREX
Struttura/Structure: ottone cromato/
chrome-plated brass
Sostegno/Holder: Ardesia (nero)/Slate (black)
9x9x2cm (3.5x3.5x0.7 inch)

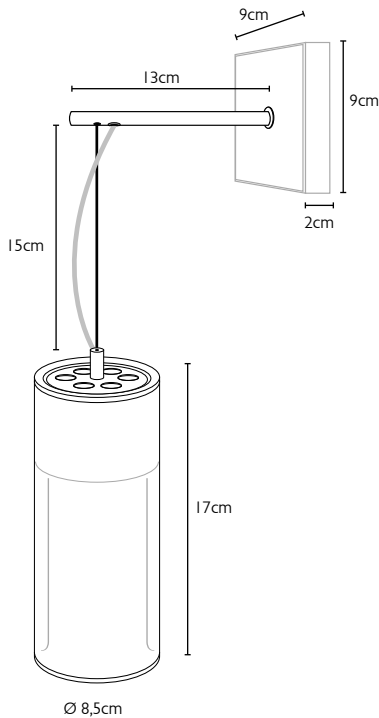
Alimentazione/Power:
230V 50/60Hz max 60W
su richiesta/on request 110V 50/60Hz

Lampadina/Light bulb:
inclusa/included
Deco Tubolar 12cm (4.7 inch)
230V 50/60Hz
60W (attacco/socket E27)



Peso/Weight:
3 kg (6.6 pound)
(packaging incluso/packaging included)

**Tempo medio di scioglimento/
Average melting time:**
30 minuti/minutes
Questa versione si scioglie completamente
This version melts completely



Mr. Wax Little - Applique/Wall lamp
Cod.: W-MSM-1x*

Dimensioni/Dimensions:
17x8,5 cm (6.6x3.3 inches)

Lunghezza cavi/Cables length:
15 cm (5.9 inches)

Materiali/Materials:

Diffusore/Diffuser: vetro/glass PYREX
Struttura/Structure: ottone cromato/
chrome-plated brass
Sostegno/Holder: Marmo Thassos (bianco)/Thassos
marble (white) 9x9x2cm (3.5x3.5x0.7 inch)

Alimentazione/Power:
230V 50/60Hz max 60W
su richiesta/on request 110V 50/60Hz

Lampadina/Light bulb:
inclusa/included
Deco Tubolar 12cm (4.7 inch)
230V 50/60Hz
60W (attacco/socket E27)



Peso/Weight:
3 kg (6.6 pound)
(packaging incluso/packaging included)

**Tempo medio di scioglimento/
Average melting time:**
30 minuti/minutes
Questa versione si scioglie completamente
This version melts completely

Mr. Wax

www.mrwax.it



CE   Uso all'interno
Indoor use only **MADE IN ITALY**

(*) la "x" indica una delle seguenti 4 decorazioni disponibili /
The "x" indicates one of the 4 following available patterns



1. Autunno/Autumn



2. Damasco/Damasque



3. Foglie di ficus / Ficus Leaves



4. Dragoni / Dragons



Mr. Wax Piantana / Floor lamp
Decorazione damasco / Damasque pattern
(Cod. W-PLA-12)

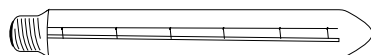
**Mr.Wax - Piantana/Floor
Base in ardesia/Slate base
Cod.: W-PLA-1x***

Dimensioni/Dimensions:
180x30x30 cm (13.7x3.3 inches)

Materiali/Materials:
Diffusore/Diffuser: vetro/glass PYREX
Struttura/Structure: ottone cromato/
chrome-plated brass
Base: Ardesia (nero)/Slate (black) 29x29x3cm
(11.4x11.4x1.2 inch)

Alimentazione/Power:
230V 50/60Hz max 60W
su richiesta/on request 110V 50/60Hz
fornito con dimmer/dimmer included
Lunghezza cavo/Cable length:
160cm(63 inch)

Lampadina/Light bulb:
inclusa/included
Deco Tubolar 31cm (12 inch)
230V 50/60Hz
60W (attacco/socket E27)



Peso/Weight :
25 kg (55.1 pound)
Packaging incluso/Packaging included

Tempo medio di scioglimento/
Average melting time:
70 minuti/minutes
Questa versione si scioglie parzialmente
This version melts only partially



**Mr.Wax - Piantana personalizzata/custom floor-lamp
Cod.: W-QMMA-1xxx***



È possibile richiedere una lampada piantana progettata su richiesta con varie opzioni, quali il numero di lampade, tipi di pattern, speciali finiture e molto altro.
It is possible to request a custom designed floor lamp. Options include multi lamps with different patterns, special finishing and other features.

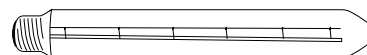
**Mr.Wax - Piantana/Floor
Base in ardesia/Slate base
Cod.: W-PLM-1x***

Dimensioni/Dimensions:
180x30x30 cm (13.7x3.3 inches)

Materiali/Materials:
Diffusore/Diffuser: vetro/glass PYREX
Struttura/Structure: ottone cromato/
chrome-plated brass
Base: marmo Thasso (bianco)/Thassos marble (white)
29x29x3cm (11.4x11.4x1.2 inch)

Alimentazione/Power:
230V 50/60Hz max 60W
su richiesta/on request 110V 50/60Hz
fornito con dimmer/dimmer included
Lunghezza cavo/Cable length:
160cm(63 inch)

Lampadina/Light bulb:
inclusa/included
Deco Tubolar 32cm (4.7 inch)
230V 50/60Hz
60W (attacco/socket E27)



Peso/Weight :
25 kg (55.1 pound)
Packaging incluso/Packaging included

Tempo medio di scioglimento/
Average melting time:
70 minuti/minutes
Questa versione si scioglie parzialmente
This version melts only partially



Mr. Wax Little - Sospensione/Suspension lamp
Decorazione personalizzata creata per "Scott Joplin Pub", Milano.
Custom pattern designed exclusively for the "Scott Joplin Pub", Milan.

PERSONALIZZAZIONE/CUSTOMIZATION

La lampada Mr.Wax si presta ad essere personalizzata su richiesta: loghi, fotografie, marchi, decorazioni ed ogni tipo di grafica può essere applicata alla lampada. Possiamo fornire 3 opzioni di personalizzazione oltre alla scelta delle 4 decorazioni standard.

Mr.Wax lamp can be customized upon request: logos, decorations, and any kind of graphics can be applied to the lamp.

Beyond the 4 available standard patterns, we can offer 3 options to let you have your own exclusive lamp.

OPZIONE 1 / OPTION 1

Vi diamo le specifiche e ci fornite una o più grafiche personalizzate che verranno inserite nelle lampade che vengono ordinate.

We give you the specifications. You freely design one or more patterns and e-mail it to us. We produce your lamps with your unique creation.

OPZIONE 2 / OPTION 2

Ci mandate il vostro logo e lo inseriamo su una delle 4 grafiche disponibili.

You send us your logo and we place it on one of the 4 available patterns.

OPZIONE 3 / OPTION 3

Progetto25zero1 progetterà esclusivamente per voi una grafica personale che verrà applicata solamente alle vostre lampade.

Progetto25zero1 will design exclusively for you a personal pattern that will be applied only to your lamps.

Per maggiori informazioni sulla personalizzazione e per ordinare Mr.Wax personalizzate con una delle tre opzioni, contattare il distributore.

To get more info about the customization and to order customized Mr.Wax lamps in one of the 3 options, please contact the distributor.





Esiste un modo sensuale per rapportarsi con l'oggetto illuminante?
Is there a sensual way to relate with your light?



Pupa lamp nera - PupaLamp in black (Cod. P-B-1)
Installata presso / *Installed at*
ADAM'O EVA Design+Art Gallery - Milano

Pupa Lamp

The world's first caress lamp!

Pupa è una lampada a sospensione bassa assolutamente unica ed esclusiva. La lampada Pupa è la prima lampada al mondo da accarezzare. Avete letto bene, per essere accesa e spenta deve essere accarezzata. Sì, proprio una carezza! Pupa è dotata di uno speciale interruttore elettronico sensibile alle carezze fatte alla pelliccia: una lampada sensuale progettata per una interazione provocante. La lampada monta una lampadina a risparmio energetico e sensori biomorfi che reagiscono alle carezze della persona: dovete accarezzare la sua morbida pelliccia per accenderla e spegnerla. La lampada Pupa è prodotta interamente a mano, viene fornita in alcune colorazioni standard ma può essere personalizzata su richiesta con i colori più audaci e le decorazioni più stravaganti. I colori e le vernici applicate a Pupa sono le medesime impiegate nel mondo automobilistico, basate sulla cartella di colori RAL.

*Pupa is a low suspension lamp absolutely unique and exclusive.
Pupa lamp is the world's first lamp that you have to caress to turn "her" on and off. Yes, caress! There are no other switches besides the lamp's fur itself.
Pupa is fitted with a special electronic switch sensible to caresses you do to the fur: a sensual lamp designed for a provocative interaction.
The lamp is fitted with an energy saving light and biomorphic sensors that react to the "touch" of the user: you must lightly scratch and caress the fur in order to turn it on and off. Pupa lamp is completely handmade in Italy; it is available in a wide gamut of standard colors but it can be customized with more extreme colors and artistic decorations. The gamut of available colours are the same as those used in the car industry based on the RAL standards.*

HANDMADE IN ITALY

www.pupalamp.com

Pupa Lamp (Black)
Cod.: P-SUF-1x*

Dimensioni/Dimensions:
65x50x30 cm
(19.6x25.5x11.8 inch)

Scocca/Chassis:
Fibra di vetro/Fiberglass

Pelliccia/Fur:
White 'Kid-Asia' Sheep (Pelliccia personalizzabile su richiesta / custom fur can be ordered upon request)

Alimentazione/Power:
230V 50/60Hz max 25W(su richiesta/on request | 110V 50/60Hz)

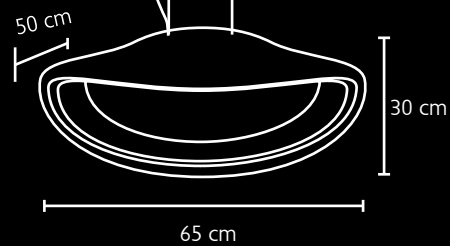
Lampadina/Light source:
inclusa/included
fluorescent energy-saving circline FC9/T5 22W
attacco/socket 2GX13

Peso/Weight:
9 kg (19.8 pound)

(*)Colori/Colors:
Tutti i colori per automobili disponibili sul mercato
All the car-paint colors available on the market:
Tabella RAL / RAL table
Colori speciali brillanti luccicanti / Brilliant glittered colors
Mobihe! Prestige Helios colors



Uso all'interno
Indoor use only



Si può accendere una lampada senza “muovere un dito”?
Can you turn on the lamp without “moving a finger”?



Lampada Elica / Elica Lamp
Elichina nero trasparente e treppiede lucido
Transparent black propeller and polished tripod
(Cod. E-BL-1)



Un soffio per accenderla, un soffio per spegnerla

Elica è una lampada interattiva alimentata da una normale presa elettrica. Soffiando sopra l'elichina la lampada si accenderà in un attimo, e quando l'elichina si fermerà, la lampadina continuerà ad essere illuminata. Per spegnere la lampada basterà soffiare di nuovo sull'elichina.

Con Elica Progetto25zero1 vuole cambiare ed innovare la monotona gestualità ed il solito interruttore necessari al funzionamento degli apparecchi luminosi: da un anonimo "click" su un pulsante di plastica ad un poetico e naturale soffio.

L'interazione con Elica crea una esperienza d'uso più naturale, poetica ed intuitiva.

Elica è una lampada perfetta per valorizzare un tavolo o per essere posizionata sul comodino del letto per una agevole lettura, potete letteralmente accenderla e spegnerla senza muovere un dito.

Elica ha le seguenti caratteristiche:

- 1) Quando è spenta Elica emette un soffuso bagliore dal colore particolare, che permette di individuare facilmente la sua posizione al buio.
- 2) Elica è separata dalla sua base, in questo modo è assai agevole posizionare l'elichina come si desidera.
- 3) E' equipaggiata con una lampadina a risparmio energetico a lunghissima durata.
- 4) Il packaging dal design elegante e ricercato richiama alla mente lo stile della "dolce vita" con inserti di futurismo reinterpretato.
- 5) Il libretto di istruzioni è unico nel suo genere, ha una curatissima impostazione grafica che richiama lo stile dei fumetti anni '50.
- 6) Elica non è solo una lampada da ambiente, ma regala una luce perfetta per una sana lettura.

An airflow to turn it on and off

Elica is an interactive lamp powered by normal socket electricity. You turn it on by blowing towards the propeller, and after a few turns, it will stop, leaving the lamp lit on. To turn it off you simply need to blow again on the propeller.

The idea of Progetto25zero1 is that of changing the tedious gesture and the switch needed to turn on and off a lamp, from a click on a plastic switch to a more natural air blow. The interaction with the lamp becomes therefore a more natural, poetic and intuitive experience.

Elica is a perfect lamp to light up a table or bed side table for a perfect read; you will literally be able to turn in on and off without moving a finger.

Moreover Elica has the following characteristics:

- 1) When it is off it glows in the dark, allowing to identify its position without disturbing.
- 2) Elica is separated from its base, so that it can be directed wherever you please.
- 3) Is fitted with an energy saving light source.
- 4) The packaging is elegantly designed, it recalls the Italian "dolce vita" style, with some futuristic re-designs.
- 5) The instruction booklet has been conceived as if it was a year '50s comic.
- 6) Elica is not only an ambience lamp, but emits an amount of light that is perfect for reading.





Elica Lamp - Nera/Black
Cod.: E-TUE-11



Dimensioni/Dimensions:
22x22x20cm (9x9x8.2 inch)

Dimensioni scatola/Packaging dimension:
23x23x23cm (9x9x9 inch)

Materiali/Materials:
Elica: ABS / Propeller:ABS
Diffusore: vetro e acciaio inox / Diffuser: glass and stainless steel
Trepiede: acciaio verniciato / Tripod: painted stainless steel

Colori/Colors:
Elica: nero trasparente / Propeller: transparent black
Diffusore: bianco / Diffuser: white
Trepiede: nero / Tripod: black

Alimentazione/Power:
220V - 230V 50/60Hz
Lunghezza cavo/Cable lenght: 160cm(63 inch)

Lampadina/Light source:
Tipo MEGAMAN GX53 a risparmio energetico a lunga durata 7W
Type MEGAMAN GX53 energy-saving long-life fluorescent 7W
220V - 230V 50/60Hz
Speciale led per speciale bagliore notturno/
Special led for glow in the dark effect

Peso/Weight:
Scatola inclusa / Packaging included
2 kg (.4.4. pound)

Elica Lamp - Lucida/Polished
Cod.: E-TUE-12



Dimensioni/Dimensions:
22x22x20cm (9x9x8.2 inch)

Dimensioni scatola/Packaging dimension:
23x23x23cm (9x9x9 inch)

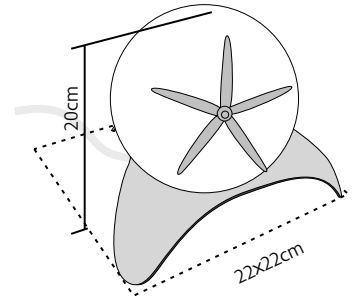
Materiali/Materials:
Elica: ABS / Propeller: ABS
Diffusore: vetro e acciaio inox / Diffuser: glass and stainless steel
Trepiede: acciaio inox / Tripod: stainless steel

Colori/Colors:
Elica: nero trasparente / Propeller: transparent black
Diffusore: bianco / Diffuser: white
Trepiede: lucido / Tripod: polished

Alimentazione/Power:
220V - 230V 50/60Hz
Lunghezza cavo/Cable lenght: 160cm(63 inch)

Lampadina/Light source:
Tipo MEGAMAN GX53 a risparmio energetico a lunga durata 7W
Type MEGAMAN GX53 energy-saving long-life fluorescent 7W
220V - 230V 50/60Hz
Speciale led per speciale bagliore notturno/
Special led for glow in the dark effect

Peso/Weight:
Scatola inclusa / Packaging included
2 kg (.4.4. pound)



La lampadina tipo MEGAMAN GX53 7w warmlight è stata scelta da Progetto25zero I perchè rappresenta lo stato dell'arte della tecnologia e compatezza per le lampade a fluorescenza a risparmio energetico. Ha una durata garantita di 15.000 ore e sopporta senza problemi fino a 600.000 cicli di accensione/ spegnimento. È possibile anche avere lampadina GX53 con diverse colorazioni.

The "MEGAMAN GX53 7w warmlight" light source has been chosen by Progetto25zero I because it represent the best technological and compact solution in the fluorescent energy-saving market. It has a lifelong guaranteed od 15.000 hours and affords easily untill 60.000 on/off cycles. It is possible to install the GX53 colored source light.



Uso all'interno
Indoor use only

MADE IN ITALY



MODELLO/MODEL	PAGINA/PAGE	BASE/HOLDER	DECORAZIONE/PATTERN	CODICE/CODE
Mr.Wax Sospensione/ <i>Suspension</i>	7	-	Autunno/Autumn Damasco/Damasque Foglie Ficus/ Ficus leaves Dragoni/Dragons	W-SL-11 W-SL-12 W-SL-13 W-SL-14
Mr.Wax Little Sospensione/ <i>Suspension</i>	7	-	Autunno/Autumn Damasco/Damasque Foglie Ficus/ Ficus leaves Dragoni/Dragons	W-SS-11 W-SS-12 W-SS-13 W-SS-14
Mr.Wax Tavolo/ <i>Table</i> Ardesia/ <i>Slate</i>	9	Ardesia (nero) <i>Slate (black)</i>	Autunno/Autumn Damasco/Damasque Foglie Ficus/ Ficus leaves Dragoni/Dragons	W-TMA-11 W-TMA-12 W-TMA-13 W-TMA-14
Mr.Wax Tavolo/ <i>Table</i> Marmo bianco/ <i>White Marble</i>	9	Marmo Thassos (bianco) <i>Thassos marble (white)</i>	Autunno/Autumn Damasco/Damasque Foglie Ficus/ Ficus leaves Dragoni/Dragons	W-TMM-11 W-TMM-12 W-TMM-13 W-TMM-14
Mr.Wax Applique/ <i>Wall lamp</i> Ardesia/ <i>Slate</i>	11	Ardesia (nero) <i>Slate (black)</i>	Autunno/Autumn Damasco/Damasque Foglie Ficus/ Ficus leaves Dragoni/Dragons	W-MSA-11 W-MSA-12 W-MSA-13 W-MSA-14
Mr.Wax Applique/ <i>Wall lamp</i> Marmo bianco/ <i>White Marble</i>	11	Marmo Thassos (bianco) <i>Thassos marble (white)</i>	Autunno/Autumn Damasco/Damasque Foglie Ficus/ Ficus leaves Dragoni/Dragons	W-MSM-11 W-MSM-12 W-MSM-13 W-MSM-14
Mr.Wax Piantana/ <i>Floor lamp</i> Ardesia/ <i>Slate</i>	13	Ardesia (nero) <i>Slate (black)</i>	Autunno/Autumn Damasco/Damasque Foglie Ficus/ Ficus leaves Dragoni/Dragons	W-PLA-11 W-PLA-12 W-PLA-13 W-PLA-14
Mr.Wax Piantana / <i>Floor lamp</i> Marmo bianco/ <i>White Marble</i>	13	Marmo Thassos (bianco) <i>Thassos Marble (white)</i>	Autunno/Autumn Damasco/Damasque Foglie Ficus/ Ficus leaves Dragoni/Dragons	W-PLM-11 W-PLM-12 W-PLM-13 W-PLM-14
Mr.Wax Piantana a 3 lampade/ <i>Floor lamp with 3 lamps.</i> Ardesia/ <i>Slate</i>	13	Ardesia (nero) <i>Slate (black)</i>	Autunno/Autumn Damasco/Damasque Foglie Ficus/ Ficus leaves Dragoni/Dragons	W-QMMA-1111 W-QMMA-1222 W-QMMA-1333 W-QMMA-1444

Pupa Lamp

MODELLO/MODEL	PAGINA/PAGE	COLORE/COLOR	CODICE/CODE
Pupa Lamp	17	Scrivere il codice e il nome del colore / <i>Write code and color name</i>	P-SUF-1x
Pupa Lamp , Special	17	Scrivere il codice e il colore della vernice speciale/ <i>Write special paint code and color name</i>	P-SUF-1x (x = color code)
Pupa Lamp, Custom	17	su richiesta / <i>on request</i>	P-SSF-1

Elica

MODELLO/MODEL	PAGINA/PAGE	COLORE TREPPIEDE/ TRIPOD COLOR	CODICE/CODE
Elica, nero/ <i>black</i>	21	Verniciato nero / <i>Painted black</i>	E-TUE-11
Elica, lucida/ <i>polished</i>	21	Acciaio Lucidato / <i>Polished Steel</i>	E-TUE-12

IMPORTANTE/IMPORTANT

Tutte le illustrazioni, foto e dati forniti hanno valore dimostrativo e puramente indicativo e non impegnativo. Facto s.r.l. si riserva di apportare eventuali modifiche e/o migliorie alla documentazione ed ai prodotti senza obbligo di preavviso.

All illustrations, pictures and written data have only demonstrative value and not conclusive. Facto s.r.l. reserves the right to modify and/or provide betterments to this documentation and to products without prior notification.

Design :

 **Progetto25zero1**
M I L A N O - I T A L Y

Progetto25zero1
via L. Casanova, 1
20125 - Milano
ITALY

www.progetto25zero1.com
info@progetto25zero1.com

Prodotto da / Manufactured by:

facto

FACTO s.r.l.
Via L. Casanova, 1
20125 - Milano, ITALY
Tel. +39 02 45 48 64 81
Fax +39 02 45 48 64 81

www.factoinnovation.com
info@factoinnovation.com

Distribuito da / Distributed by:

 **ADAM'O EVA**
GALLERIA N°1 - MILANO

ADAM'O EVA Galleria N°1
Via Visconti di Modrone, 1
20122 Milano, ITALY
Tel. +39 02 76 00 89 86
Fax +39 02 76 39 16 39

www.adamoevacreazioni.it
info@adamoevacreazioni.it